

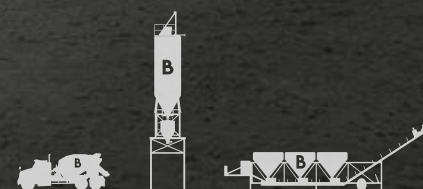


2025

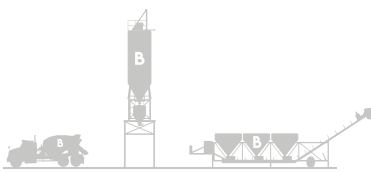
EQUIPO REVOLVEDOR

BTR 300

Cab Over



BRAHER MIXERS DE MÉXICO



BRAHER MIXERS DE MÉXICO

BTR 300

CAMIÓN REVOLVEDOR



www.braher.com.mx

Equipo
revolvedor

BTR 300

Cab Over



Materia prima
de **calidad**



Seguridad para
el operador



Manejo
intuitivo



Chasis de las
mejores marcas

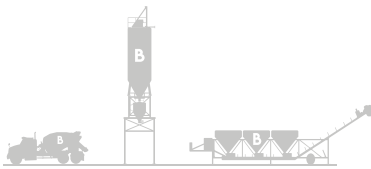


3 metros cúbicos

15 RPM

El equilibrio perfecto entre **capacidad de carga** y un tamaño compacto para maximizar su **maniobrabilidad**.

- Piezas de desgaste **compatibles** con estándar del mercado.
- Reductor **RBR8300**.
- Bomba hidrostática y bomba hidráulica **EATON**.
- **Pedestal trasero completo**, canalón principal con guarda gravas, cono de descarga, cono de carga con juego de luces reglamentarias.
- **Nuevo sistema de lavado** integrado en tren de descarga incluye mangueras de servicio.
- Enfriador de aceite **completo**.
- **Barril High Performance** fabricado en acero °A50 de 3/16”.
- Base de bomba trasera con **protector de flecha**.
- Dynachute 12 volts (opcional 24v según chasis).
- Pistón hidráulico de **doble acción** con bujes de bronce.
- Salpicaderos con kit de **luces reglamentarias** incluido.
- **Consola de control delantera** incluida, cámara de reversa con pantalla instalada en cabina.
- **Sistema de limpieza** trasero con mangueras de servicio.
- Rodillos con **sistema de engrasado** en pedestal trasero.
- Protectores de rodillos delanteros y traseros.
- Escalera auxiliar con protección.
- Caja de control trasera de 2 palancas.
- **Tanque de agua** de 470 litros con **sistema de presurización**.
- Pintura **primario epóxico** con acabado uretano.
- Luces de trabajo incluidas.
- Dos **canalones auxiliares incluidos**, asegurados en salpicaderas.



BRAHER MIXERS DE MÉXICO

BTR 300

CAMIÓN REVOLVEDOR



www.braher.com.mx

MÁXIMA CALIDAD EN TUS MEZCLAS

Barril High Performance



Acero °A50

Hasta un 25% más resistente que el AR200.



Pista maquinada

De 4" sólida y forjada en una sola pieza.



Líderes en tiempo

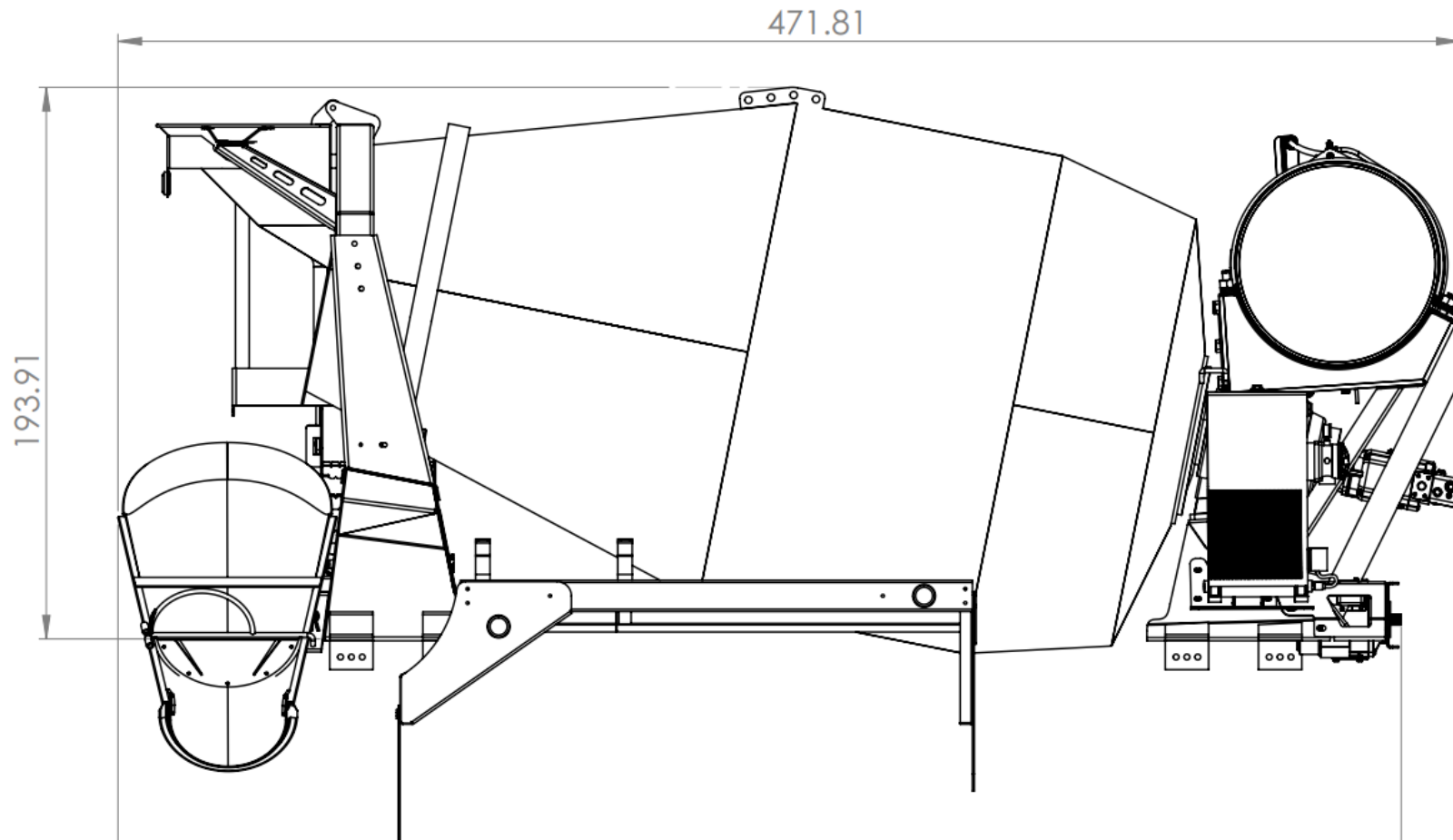
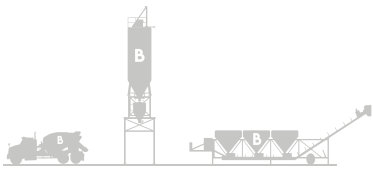
Homogeneización en solo 3.5 minutos.



Aspas

Aspas con bordes reforzados y cuchillas con rompegrumos integrados.





MEDIDAS | BTR-300 CAB OVER

*Dimensiones expresadas en centímetros, solo del equipo revolvedor. Consulta medidas específicas con un agente de ventas.

Síguenos:



Braher Mixers De México



 391 917 2040

 braher.com.mx