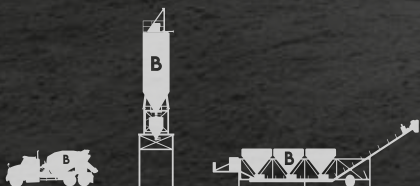
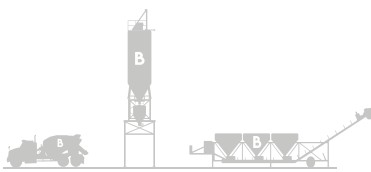


2025

PLANTA DOSIFICADORA

BR 1500





BRAHER MIXERS DE MÉXICO

BR 1500

PLANTA DOSIFICADORA



www.braher.com.mx

Planta Dosificadora / BR 1500



Materia prima de **calidad**



Expansible hasta 4 tolvas



Manejo **intuitivo**



Agilidad de **descarga**



 **Hasta 32 m³/h**

 **1 tolva (7 m³)**

Equipo **compacto** capaz de responder a trabajos pesados. Ideal para concreteras pequeñas o para **producción** en obra.

- Estructura **robusta** de fácil acceso para mantenimiento.
- **Unidad móvil** con **tirón tipo dona** para traslado (opcional quinta rueda).
- Soporte de anclaje de tolva.
- **4 patines** de nivelación con **manivela de 25,000 LBS c/u**.
- Eje de 10 birlos de 30,000 lb, rin y llantas 22.5".
- Banda radial de **24" vulcanizada** con patrón en **espigas con sistema neumático** de levantamiento.
- **Sistema de pesaje preciso** con caja suma, celdas de carga, **displays indicativos** de peso vinculado a botonera para dosificación manual.
- **Sistema neumático** para dosificación de agregados tipo almeja con **sensor de apertura** de compuerta.
- **Compresor** con sistema de secado y lubricación.
- **Vibrador eléctrico de 1 Hp** incluido.
- **Regulador ferroresonante** para protección de sistema eléctrico.
- **Conectores ferrules** para prevenir falsos contactos.
- **Motoreductor** con freno magnético, ubicado en parte superior.
- Arnés auxiliar y guardas de seguridad.
- **Boca premezcladora** de agregados con manga plástica.
- Gabinete principal con **cople rápido**.
- Bomba de agua de 3 x3 Hp con válvula check.
- **Cuenta litros** de 2" con sensor de pulsos.
- **Sistemas compatibles** con software de **automatización** estándar del mercado.



Expansible hasta 4 tolvas!

Fabricada en bloques para crecer a la par de tus proyectos.



Optimización de tiempos

Reducción de costos



Proceso agilizado

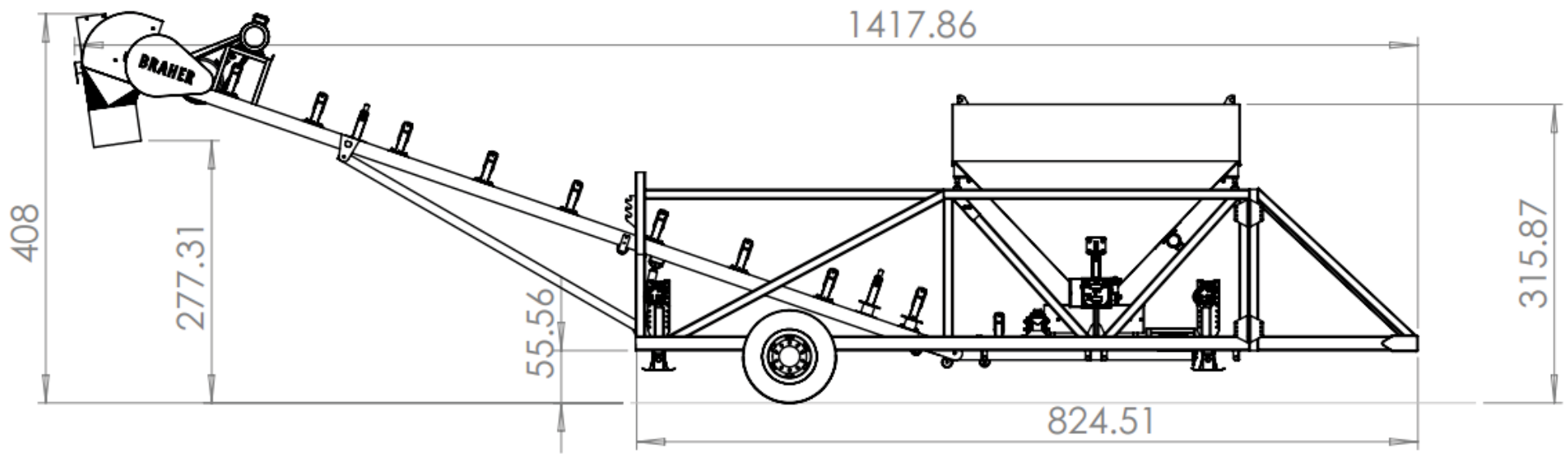
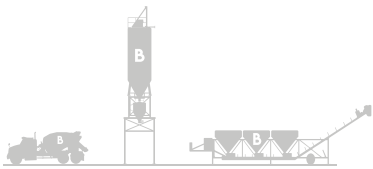
Mitigación de riesgos



INSTALACIÓN Y PUESTA EN MARCHA



Silos y plantas dosificadoras BRAHER



MEDIDAS | PLANTA BR 1500

*Dimensiones expresadas en centímetros. Consulta medidas específicas con un agente de ventas.

Síguenos:



Braher Mixers De México



 391 917 2040

 braher.com.mx