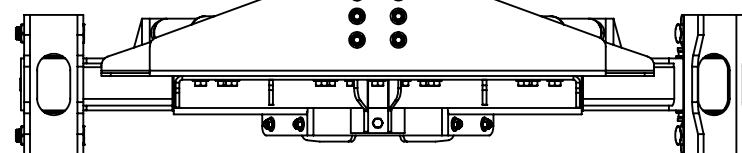
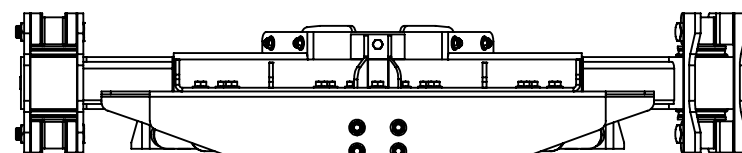
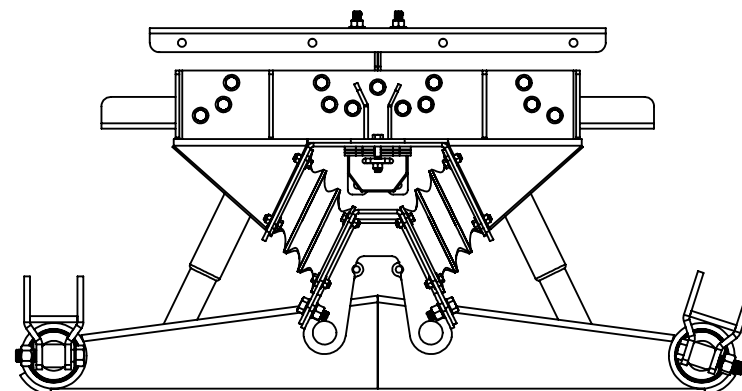
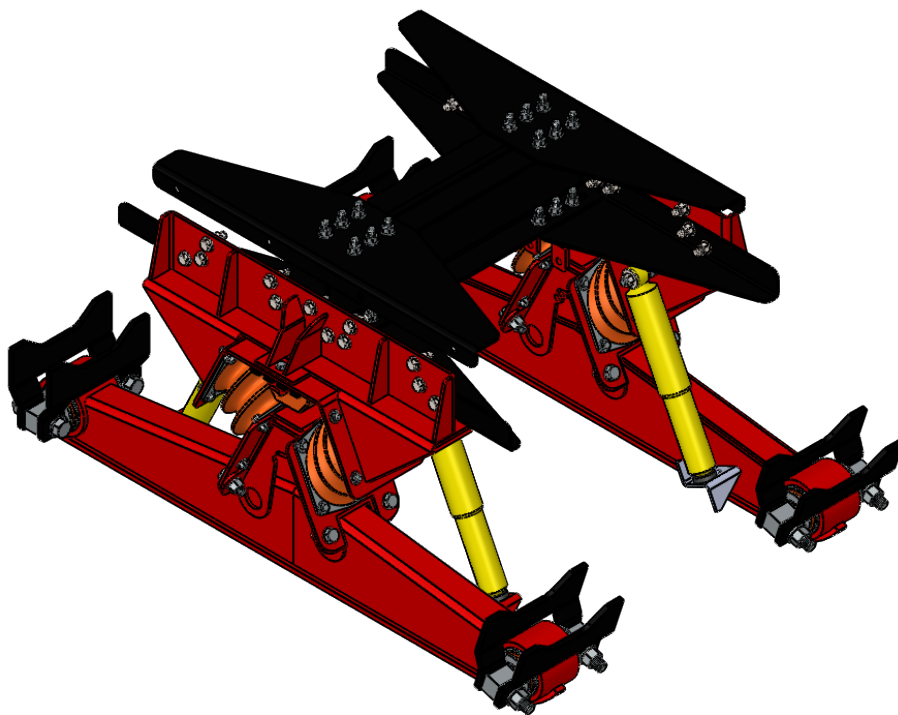


2

1

B

B



A

A

**INFORMACIÓN CONFIDENCIAL
Y DE MARCA**

LA INFORMACIÓN INCLUIDA EN ESTE DIBUJO PERTENECE EXCLUSIVAMENTE A **BRAHER S.A. DE C.V.** QUEDA PROHIBIDA LA REPRODUCCIÓN TOTAL O PARCIAL SIN EL PREVIO CONSENTIMIENTO POR ESCRITO DE **BRAHER S.A. DE C.V.**



SIGUIENTE ENSAMBLAJE

UTILIZADO EN

Braher01@camionesjalisco.com

SI NO SE INDICA LO CONTRARIO:

LAS COTAS SE EXPRESAN EN CENTIMETROS

TOLERANCIAS:
FRACCIONAL
ANGULAR: MÁQUINA PLEGUE
2 LUGARES DECIMALES
3 LUGARES DECIMALES

INTERPRETAR TOLERANCIA
GEOMÉTRICA POR:

MATERIAL
ACERO AL CARBONO
ACABADO

NO CAMBIE LA ESCALA

NOMBRE

FECHA

DIBUJADO DIEGO VG

VERIFICADO

INGENIERÍA

FABRICACIÓN

CALIDAD

COMENTARIOS:

WWW.BRAHER.COM.MX

TÍTULO:

**NUMEROS DE PARTE
SUSPENSION SB462**

TAMAÑO

N.º DE DIBUJO

REV

A

001 SS BTR-800

ESCALA: 1:1 PESO:

HOJA 1 DE 3

2

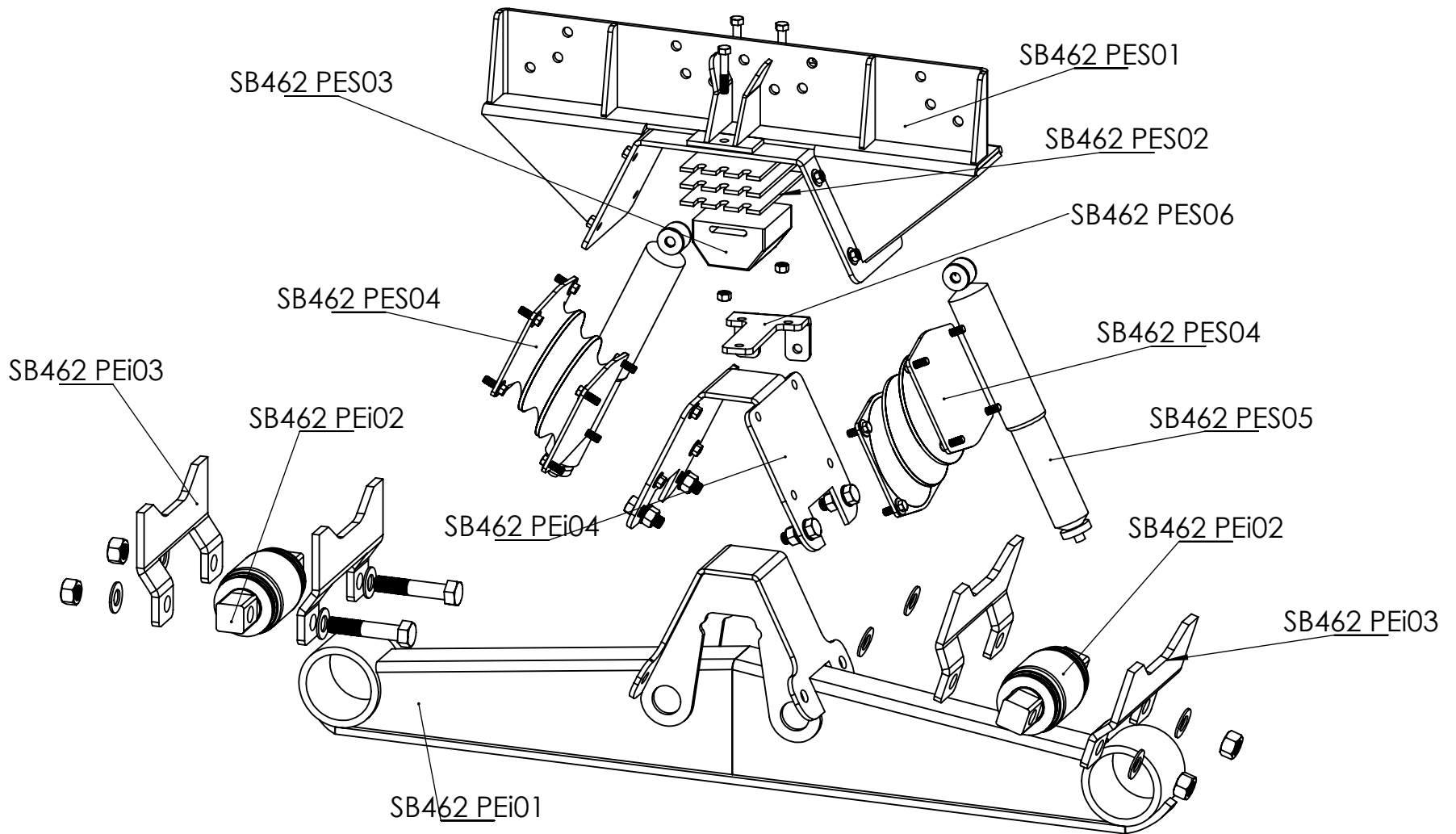
1

2

1

B

B



A

A

INFORMACIÓN CONFIDENCIAL Y DE MARCA
 LA INFORMACIÓN INCLUIDA EN ESTE DIBUJO PERTENECE EXCLUSIVAMENTE A **BRAHER S.A. DE C.V.**. QUEDA PROHIBIDA LA REPRODUCCIÓN TOTAL O PARCIAL SIN EL PREVIO CONSENTIMIENTO POR ESCRITO DE **BRAHER S.A. DE C.V.**

BRAHER
 MIXERS DE MÉXICO

SIGUIENTE ENSAMBLAJE UTILIZADO EN
Braher01@camionesjalisco.com

SI NO SE INDICA LO CONTRARIO:
LAS COTAS SE EXPRESAN EN CENTIMETROS
 TOLERANCIAS:
 FRACCIONAL
 ANGULAR: MÁQUINA PLIEGUE
 2 LUGARES DECIMALES
 3 LUGARES DECIMALES

INTERPRETAR TOLERANCIA GEOMÉTRICA POR:
 MATERIAL
ACERO AL CARBONO
 ACABADO

NO CAMBIE LA ESCALA

	NOMBRE	FECHA
DIBUJADO	DIEGO VG	
VERIFICADO		
INGENIERÍA		
FABRICACIÓN		
CALIDAD		
COMENTARIOS:		

WWW.BRAHER.COM.MX

TÍTULO:
NUMEROS DE PARTE SUSPENSION SB462

TAMAÑO	N.º DE DIBUJO	REV
A	002 SS BTR-800	

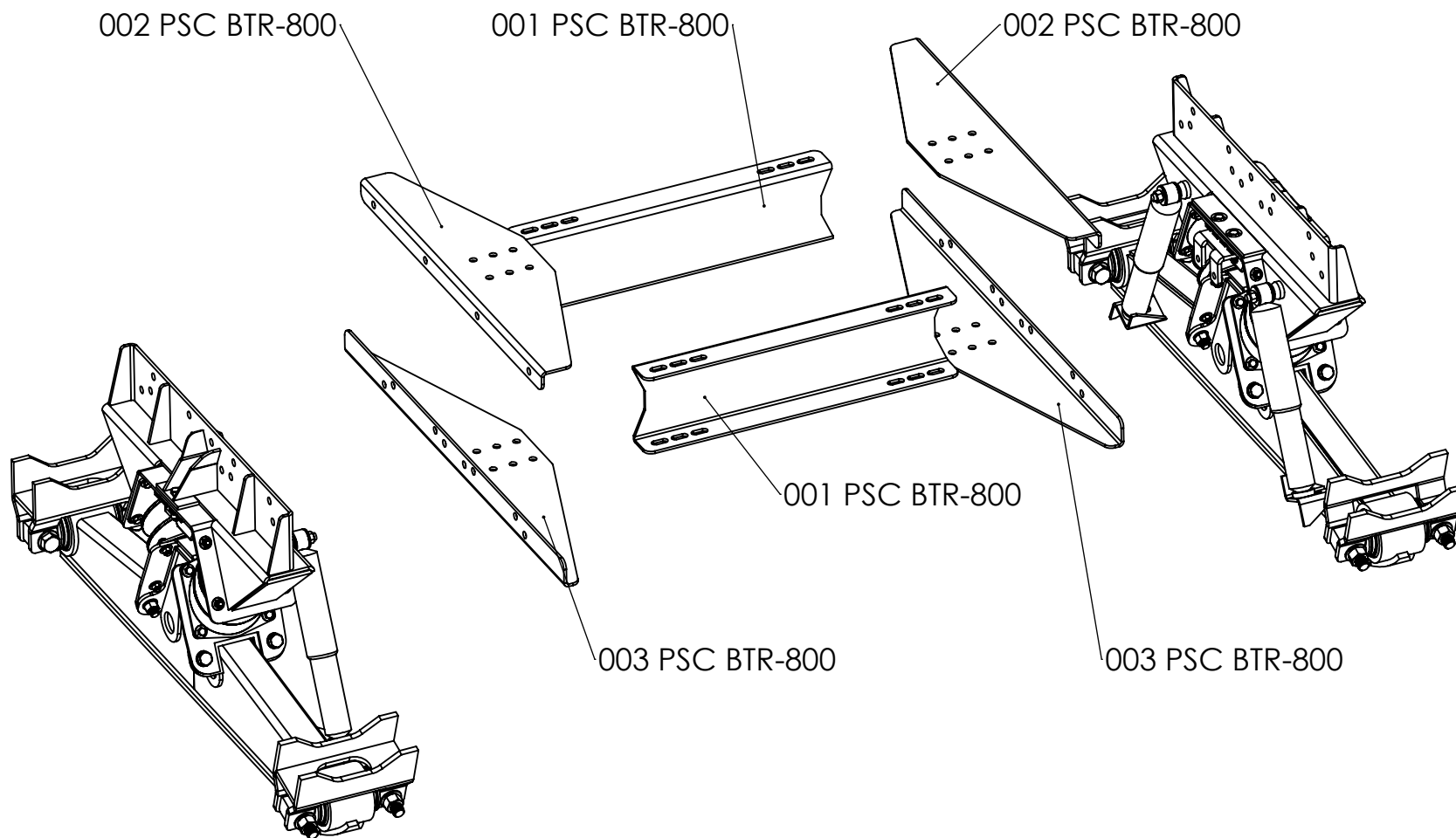
ESCALA: 1:1 PESO: HOJA 2 DE 3

2

1

2

1



**INFORMACIÓN CONFIDENCIAL
Y DE MARCA**

LA INFORMACIÓN INCLUIDA EN ESTE DIBUJO PERTENECE EXCLUSIVAMENTE A **BRAHER S.A. DE C.V.** QUEDA PROHIBIDA LA REPRODUCCIÓN TOTAL O PARCIAL SIN EL PREVIO CONSENTIMIENTO POR ESCRITO DE **BRAHER S.A. DE C.V.**



SIGUIENTE ENSAMBLAJE

UTILIZADO EN

Braher01@camionesjalisco.com

SI NO SE INDICA LO CONTRARIO:

LAS COTAS SE EXPRESAN EN CENTIMETROS

TOLERANCIAS:
FRACCIONAL
ANGULAR: MÁQUINA PLEGUE
2 LUGARES DECIMALES
3 LUGARES DECIMALES

INTERPRETAR TOLERANCIA
GEOMÉTRICA POR:

MATERIAL
ACERO AL CARBONO

ACABADO

NO CAMBIE LA ESCALA

NOMBRE FECHA

DIBUJADO DIEGO VG

VERIFICADO

INGENIERÍA

FABRICACIÓN

CALIDAD

COMENTARIOS:

WWW.BRAHER.COM.MX

TÍTULO:

**NUMEROS DE PARTE
SUSPENSION SB462**

TAMAÑO

N.º DE DIBUJO

REV

A

003 SS BTR-800

ESCALA: 1:1 PESO:

HOJA 3 DE 3

2

1

B

B

A

A